



Holzbau für Garten und Terrasse

in Kooperation mit



LE GOUVERNEMENT
DU GRAND-DUCHÉ DE LUXEMBOURG
Ministère du Travail



Mit dem Kauf dieser Produkte unterstützen Sie die Vereinigung ProActif bei der Wiedereingliederung von Arbeitssuchenden auf dem Luxemburger Arbeitsmarkt.

www.proactif.lu

PRO Mat Hand an Häerz
ACTIF

INHALT

GARTEN

Pflanzkübel	S.04
Hochbeet - Exklusiv	S.06
Hochbeet - Premium	S.07
Hochbeet mit Füßen	S.07
Gartenbank Holz - Holz	S.08
Gartenbank Holz - Metall	S.11
Vogelhaus	S.13
Insektenhotel	S.14
Fledermauskasten	S.17
Igelhaus	S.18
Schutzhaus für Gartenschläfer	S.20

TERRASSE

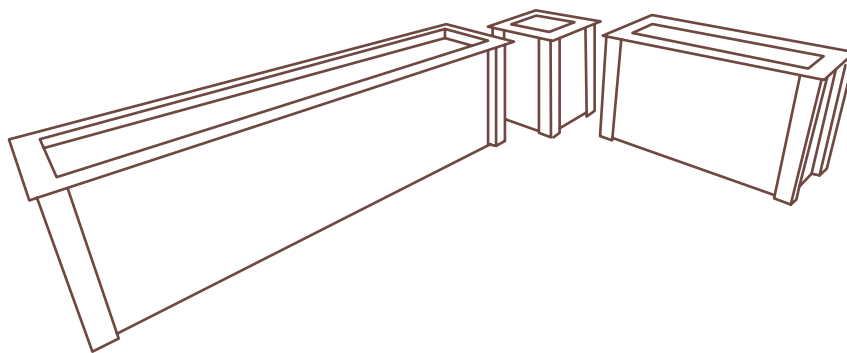
Picknick-Garnitur	S.23
Tisch&Bank	S.24
Relaxliege Holz - Holz	S.27
Relaxliege Holz - Metall	S.28
Schneidebrett	S.31

ALLGEMEIN

Umkleidebank	S.32
Steh Tisch	S.35

PFLANZKÜBEL

In drei unterschiedlichen Dimensionen erhältlich:
200 × 45 × 60 cm · 100 × 45 × 60 cm · 47 × 47 × 60 cm



Unser Pflanzkübel aus Holz für Terrasse, Garten, Wintergarten und mehr.

Ein solider, zeitloser Pflanzkasten der gleichermaßen als Kräuterbeet oder für Zierpflanzen nutzbar ist.

Die Pflanzkübel in Reihe oder über Eck aufgestellt bilden besondere und individuelle Raumteiler oder Terrassen-Begrenzungen.

Wir fertigen die Pflanzkübel aus witterungsfester Douglasie, kombiniert mit Siebdruckplatten - also ganzjährig für Terrasse und Garten geeignet.

Die Pflanzkübel werden in unserer eigenen Werkstatt gefertigt, daher sind individuelle Wünsche kein Problem.

- › Witterungsbeständige heimische Douglasie
- › Solide Konstruktion aus 22 mm Siebdruckplatten, verkleidet mit Douglasie Leisten 5 cm × 2 cm
- › Pflanztiefe ab Oberkante Kübel 35 cm





Hochbeet - Exklusiv >>>> möglich mit zweiteiligem Deckel



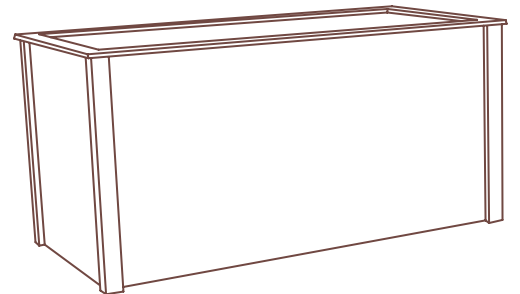
Hochbeet - Premium



Hochbeet mit Füßen

HOCHBEET - EXKLUSIV

Breite: 100 cm · Länge: 200 cm · Höhe: 102 cm
 Individuelle Wunschmaße auf Anfrage möglich



Sie möchten ein Gartenbeet in angenehmer Arbeitshöhe?

Dann ist dieses Hochbeet genau das Richtige für Sie.

Gefertigt aus Douglasienholz und 18 mm Siebdruckplatten ist dieses Garten-Hochbeet mit seinen 100 cm Breite perfekt für Ihren Garten.

Ganz gleich ob als Kräuterbeet, Gemüsebeet, mit diesem Hochbeet schonen Sie Ihren Rücken und bereichern Ihren Garten mit einer praktisch-dekorativen Pflanzfläche.

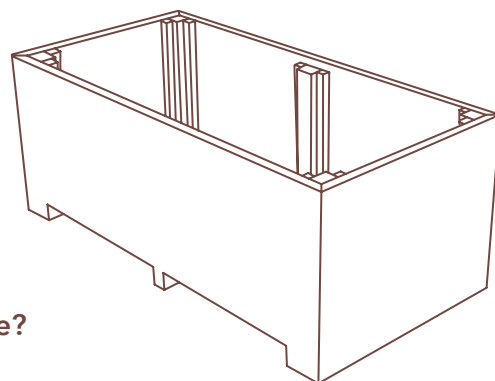
Wir fertigen die Hochbeete aus witterungsfester Douglasie kombiniert mit Siebdruckplatten - also ganzjährig für Terrasse und Garten geeignet.

Die Hochbeete werden in unserer eigenen Werkstatt gefertigt, daher sind individuelle Wünsche kein Problem.

- › Witterungsbeständige Douglasie oder Lärche
- › Solide Konstruktion aus 18 mm Siebdruckplatten verkleidet mit Leisten 5 cm × 2 cm
- › Pflanztiefe von Oberkante Kübel 40 cm
- › Mit zweiteiligem Deckel als Zubehör möglich

HOCHBEET - PREMIUM

Breite: 80 cm · Länge: 200 cm · Höhe: 100 cm
Individuelle Wunschmaße auf Anfrage möglich



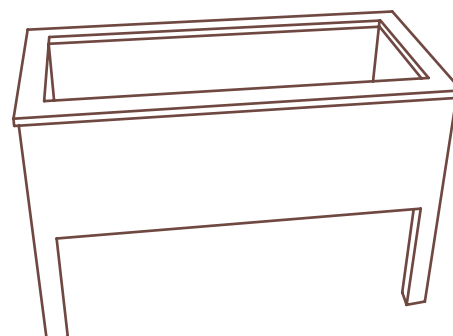
Sie möchten ein Gartenbeet in angenehmer Arbeitshöhe?

Dann ist dieses Hochbeet genau das Richtige für Sie.

- › Gefertigt aus 35 mm Douglasie massiv
- › Boden aus 23 mm Douglasienholz
- › Innenverkleidung mit Noppenfolie
- › Innenbefestigung über Aluminiumwinkel und Metallstrebe zur Stabilisierung im Inneren, optional mit bestellbarer Oberkante

HOCHBEET MIT FÜSSEN

Breite: 80 cm · Länge: 160 cm · Höhe: 100 cm
Individuelle Wunschmaße auf Anfrage möglich



Material:

- › Massives Douglasien Holz mit leichtem Öl-Finish oder Farblasur
- › Massive Bauweise

Dieses hölzerne Gartenhochbeet ist die perfekte Wahl für den Gärtner.

Das erhöhte Pflanzgefäß besteht aus massivem Douglasien Holz, es kann mit einem leichten Öl-Finish versehen werden, um seine satte natürliche Farbe hervorzuheben und das Pflanzgefäß witterungsbeständig zu machen. Es kann aber auch farblich gestaltet werden. Das Pflanzgefäß hat ein dezentes Design und verleiht Ihrem Wohnraum im Freien einen Hauch von natürlichem Charme.

Das Pflanzgefäß bietet ausreichend Platz für Ihre Blumen und Pflanzen. Wenn alles blüht, wird dieses hölzerne Pflanzgefäß eine eindrucksvolle Ergänzung für Ihren Garten sein.

Herstellung in unserer eigenen Schreinerei.

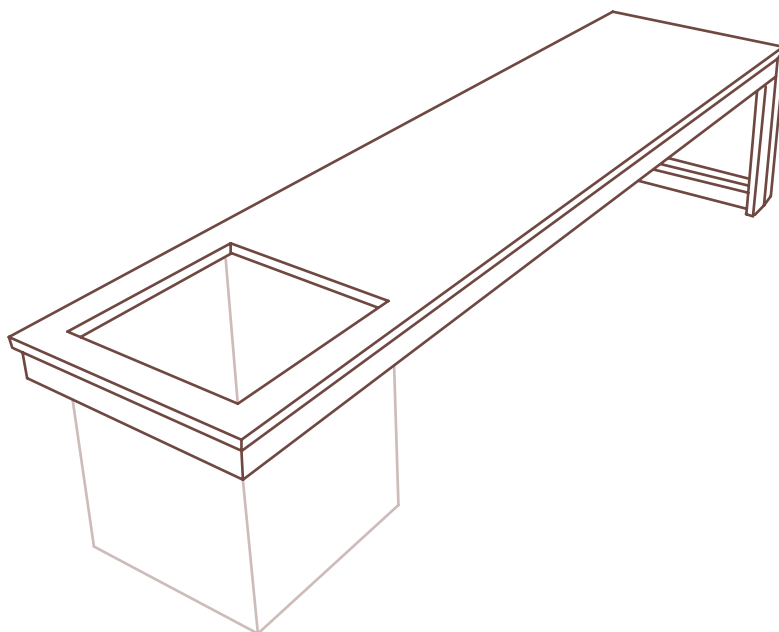
GARTENBANK HOLZ - HOLZ

Länge: 200 cm • Breite: 50 cm • Höhe: 45 cm

Material:

- › Sitzfläche Lärchenholz
- › Gefäß aus Stahl mit Rostoptik, Farbe nach Wahl
- › Fuß aus Lärchenholz

Diese Lärchenholz Box/Bank-Set ist maßgeschneidert für Ihre



Bedürfnisse.

Sie können zusätzliche Sitzmöglichkeiten auf Ihrer Terrasse bieten. Diese Bank ist auch in verschiedenen Varianten erhältlich, so dass Teile nach Bedarf verschoben oder hinzugefügt werden

können.

Das Pflanzgefäß ist 450 x 450 mm, kann aber auch auf Ihre Wünsche verändert werden.



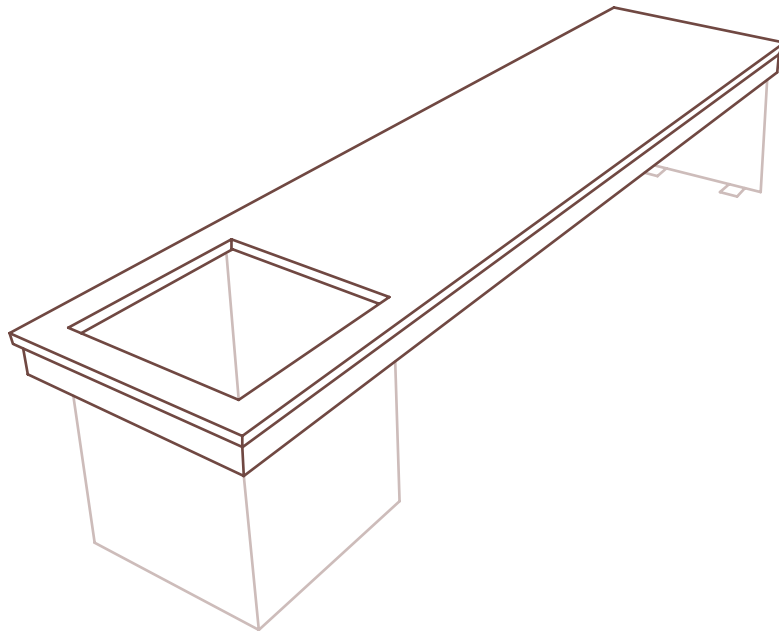


GARTENBANK HOLZ - METALL

Länge: 200 cm • Breite: 50 cm • Höhe: 45 cm

Material:

- › Sitzfläche Lärchenholz
- › Gefäß aus Stahl mit Rostoptik, Farbe nach Wahl
- › Fuß aus Stahl mit Rostoptik, Farbe nach Wahl



Diese Lärchenholz Box/Bank-Set ist maßgeschneidert für Ihre Bedürfnisse.

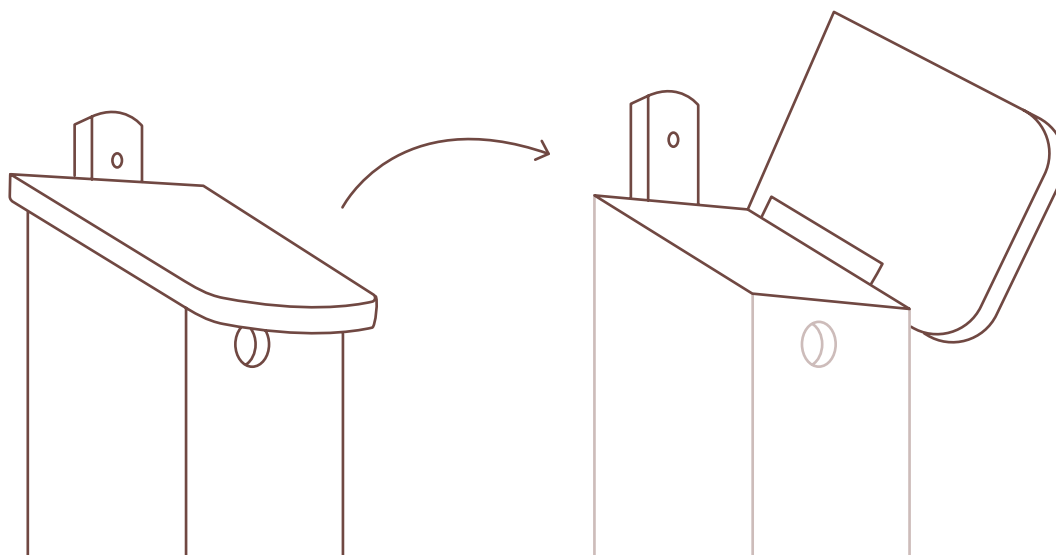
Sie können zusätzliche Sitzmöglichkeiten auf Ihrer Terrasse bieten. Diese Bank ist auch in verschiedenen Varianten erhältlich, so dass Teile nach Bedarf verschoben oder hinzugefügt werden können.

Das Pflanzgefäß ist 450 × 450 mm, kann aber auch auf Ihre Wünsche verändert werden.



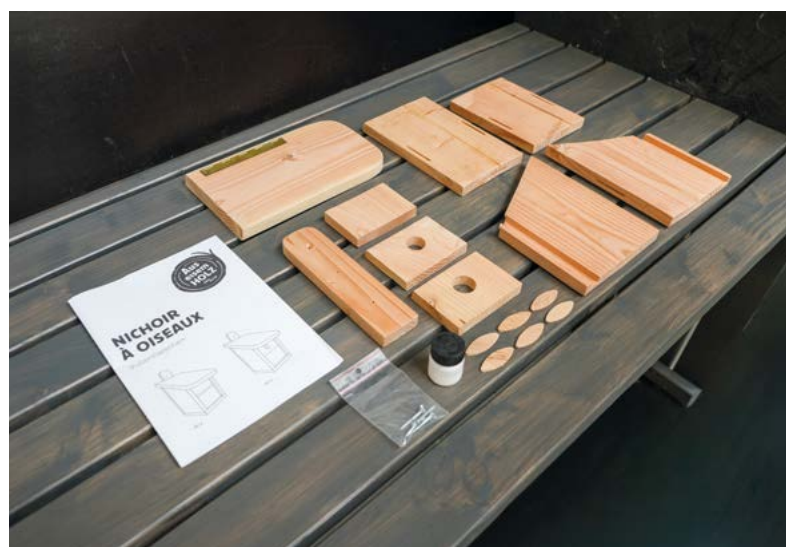
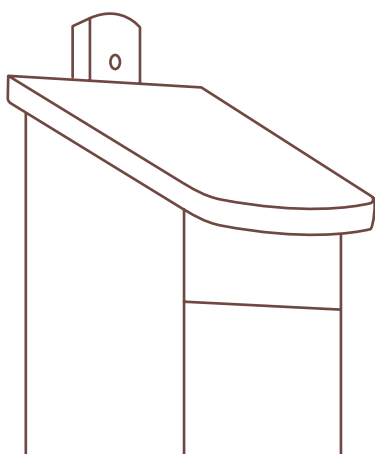
VOGELHAUS

Breite: 17 cm • Tiefe: 20 cm • Höhe: 30 cm



Erhältlich in 2 Varianten

Unbehandeltes Holz für einen natürlichen Lebensraum der Vögel

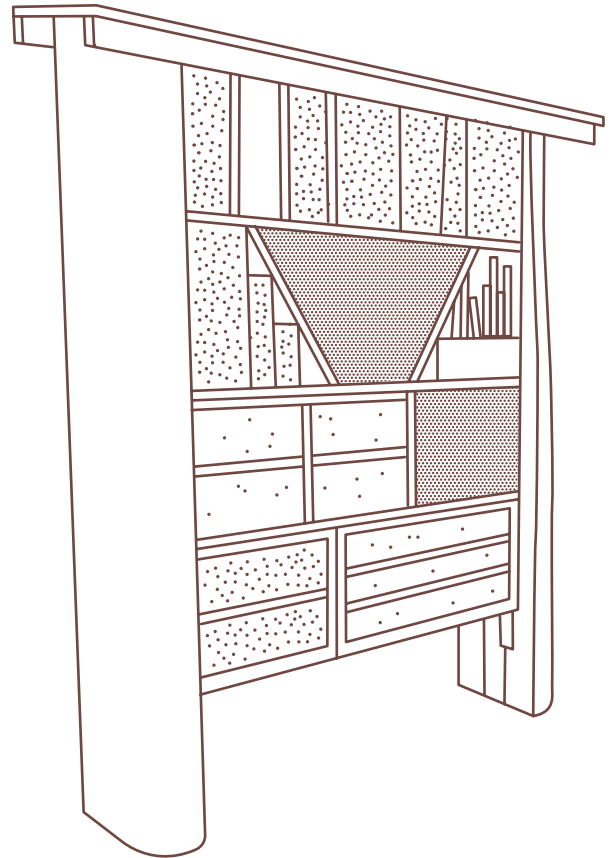


Auch als praktischer Bausatz zur Selbstmontage erhältlich.

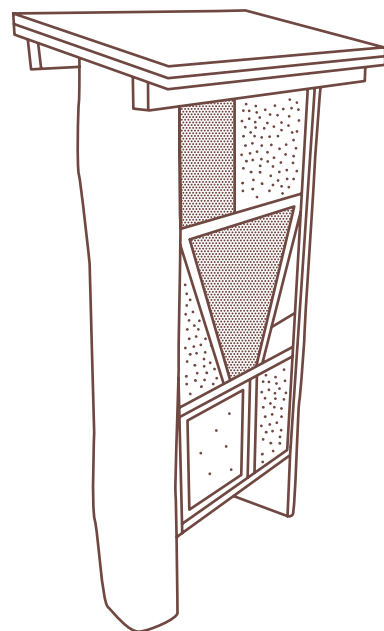
INSEKTENHOTEL

Erhältlich in zwei Größen: groß und klein

Groß:
Höhe: 180 cm (mit Dach: 200 cm)
Breite: 100 cm · Tiefe: ca. 20 cm,
je nach Größe der halbierten
Robinienstämme oder
auf Wunsch auch in anderem
Holzmaterial erhältlich.



Klein:
Höhe: 140 cm (mit Dach: 160 cm)
Breite: 50 cm · Tiefe: ca. 20 cm,
je nach Größe der halbierten
Robinienstämme oder
auf Wunsch auch in anderem
Holzmaterial erhältlich.



Gedacht für einheimische Insekten
Von Hand in unserer eigenen
Schreinerei gefertigt





FLEDERMAUSKASTEN

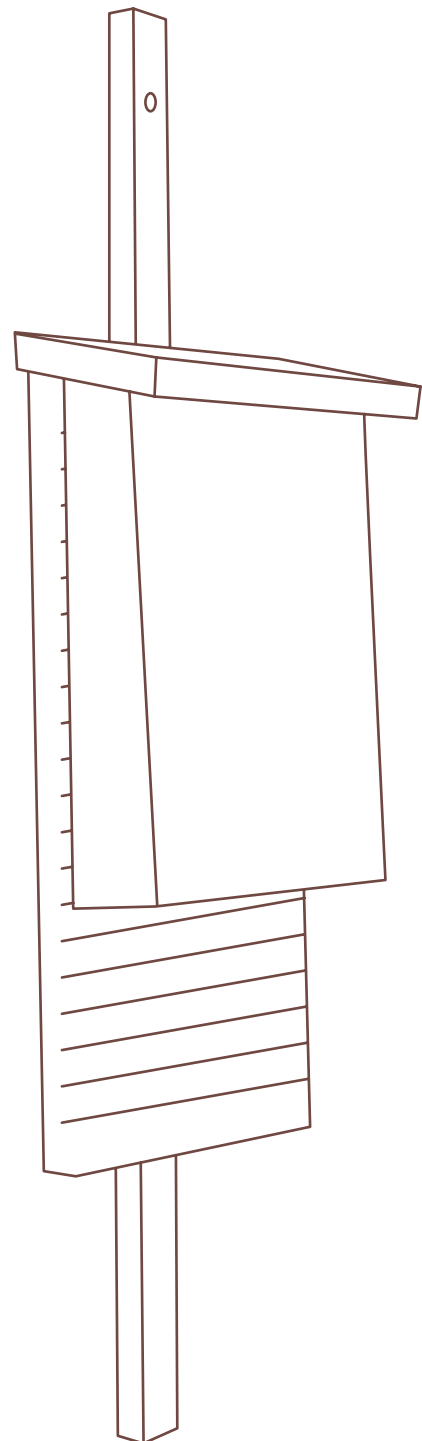
Unbehandeltes Holz für einen natürlichen Lebensraum von Fledermäusen.

Mit diesem Fledermauskasten schaffen Sie einen geschützten Rückzugsort für nützliche Tiere und leisten gleichzeitig einen Beitrag zum Erhalt der Biodiversität.

Die gerillte Holzoberfläche ermöglicht es den Fledermäusen, sich mit ihren Krallen festzuhalten und sicher in den Fledermauskasten einzuziehen.

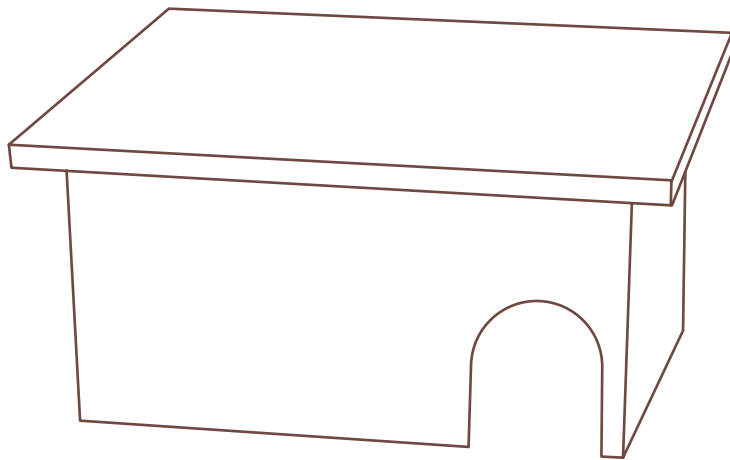
Jedes Stück wird mit Sorgfalt handgefertigt und überzeugt durch Funktionalität und natürliche Ästhetik.

- › Handgefertigt aus hochwertigem Holz
- › Optimaler Lebensraum für Fledermäuse
- › Bietet einen sicheren Unterschlupf für Fledermäuse



IGELHAUS

Unbehandeltes Holz für einen geschützten Lebensraum für Igel.



Dieses Igelhaus bietet einen sicheren Unterschlupf für Igel zum Ausruhen oder Überwintern im Garten.

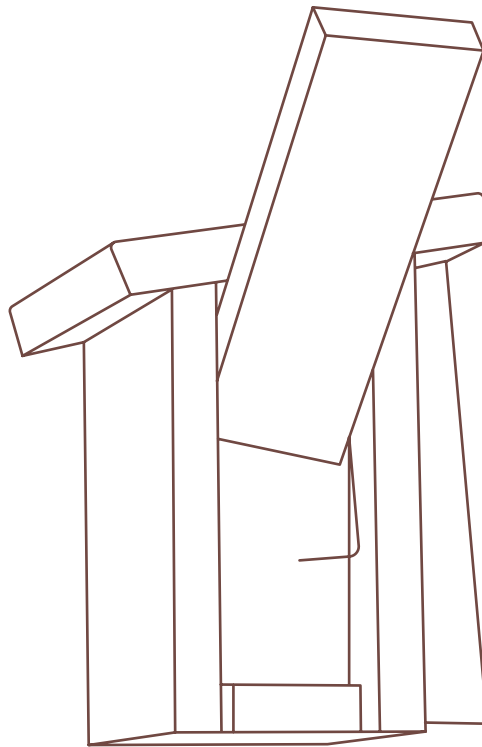
Es verbindet Funktionalität mit natürlichem Design und wird sorgfältig von Hand gefertigt.

- › Rückzugsort und Überwinterungshilfe für Igel
- › Robuste und langlebige Ausführung
- › Ideal für naturnahe Gärten
- › Mit praktischer Trennwand im Inneren, für mehr Schutz und Struktur innerhalb des Hauses.



SCHUTZHAUS FÜR GARTENSCHLÄFER

Unbehandeltes Holz für einen natürlichen Lebensraum kleiner Nagetiere.



Dieses handgefertigte Schutzhaus bietet Gartenschläfern einen sicheren Rückzugsort und unterstützt gleichzeitig ein gesundes, ausgewogenes Ökosystem.

Besondere Merkmale:

- › Fördert die Biodiversität im Garten
- › Aus unbehandeltem, naturbelassenem Holz
- › Ideal als Schutz- und Rückzugsort für kleine Nagetiere
- › Der Eingang befindet sich auf der Rückseite, erkennbar an der Öffnung. Die Befestigung erfolgt an einem geeigneten natürlichen Träger.
- › Zum Reinigen einfach den Stift herausnehmen und die Reinigungsklappe aufschieben





PICKNICK-GARNITUR

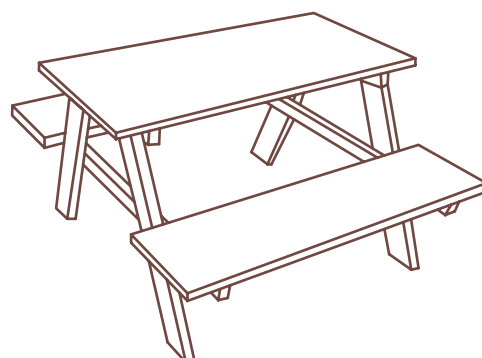
Klein:

Länge: 100 cm

Breite: 120 cm

Höhe Tisch: 60 cm

Höhe Bank: 35 cm



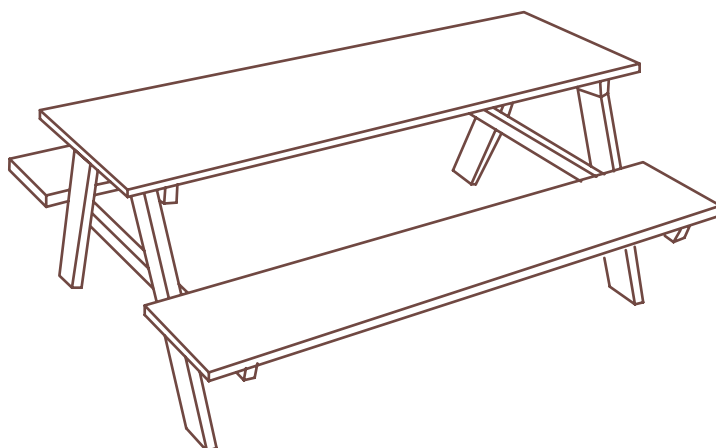
Groß:

Länge: 180 cm

Breite: 160 cm

Höhe Tisch: 75 cm

Höhe Bank: 44 cm



Zum Spielen, Essen oder gemütlichen Zusammensitzen im Garten eignet sich die Picknick-Garnitur. Sie besticht durch ihre natürlichen Materialien.

Unsere Garnitur wird aus 35 mm starkem, allseitig gehobeltem Douglasienholz gefertigt. Die zwei gegenüberliegenden Bänke sind fest an dem Tisch befestigt.

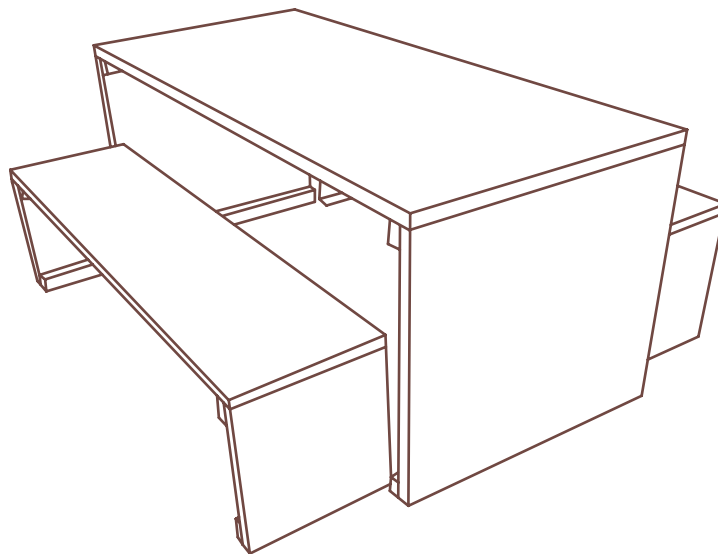
Lieferumfang:

Picknick-Garnitur fertig zusammen gebaut

TISCH & BANK

Tisch: Breite: 80 cm · Länge: 180 cm · Höhe: 75 cm

Bank: Breite: 40 cm · Länge: 160 cm · Höhe: 45 cm



Mittelpunkt der Terrasse und Treffpunkt für Familie und Freunde - ohne Frage ist der Tisch das zentrale Gartenmöbel.

Unser Tisch wurde mit geschlossenen Stirnseiten konstruiert. So entsteht ein interessanter Gartentisch, der durch sein grafisches Design spannende Akzente auf jeder Terrasse setzt.

Die Gartenbank gestalten wir in Anlehnung an unseren Gartentisch mit geschlossenen Stirnseiten. Durch die Verwendung von 40 mm Holz - Bohlen für Sitzfläche und Seiten bietet sie ebenfalls eine äußerst stabile Konstruktion. Mit einer Sitzhöhe von 45 cm passt sie perfekt zum Gartentisch und ist mit oder ohne Polster sehr bequem.

Der Clou: Die Gartenbank fertigen wir 20 cm kürzer als den dazugehörigen Gartentisch. So lassen sich die Gartenbänke "platzsparend" unter dem Tisch verstauen.

Hergestellt aus Douglasienholz

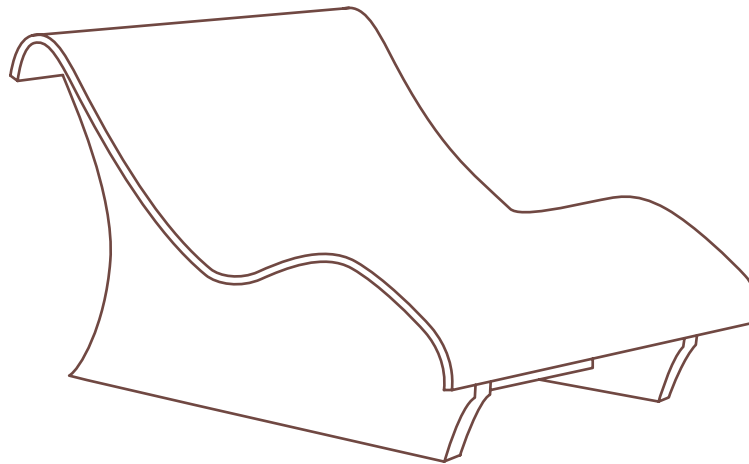




RELAXLIEGE HOLZ - HOLZ

Liegelänge: ca. 220 cm

Liegebreite nach Auswahl: 70 cm - 120 cm



- › Gefertigt in Luxemburg aus Vollholz Lärche
- › schwere massive Ausführung für den Innen- und Außenbereich geeignet
- › Verschraubung Edelstahl für lange Beständigkeit
- › Wangen aus 55mm Lärchenholz aus Liebe zur Natur
- › Belagdicke je nach Breite von ungefähr 21 mm
- › Nach Belieben kann das Massivholzprodukt grundiert und lackiert, geölt oder lackiert werden oder ganz einfach in seinem natürlichen Zustand belassen werden.

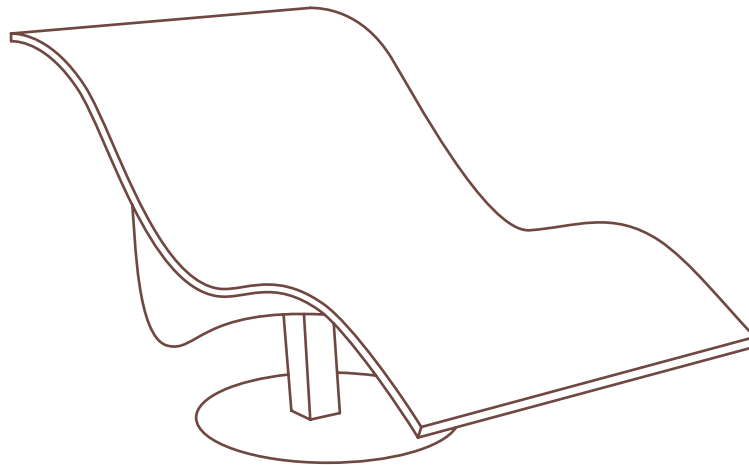
Zeitlos stehende Liege, robust und stabil. Die Massivholzlounge von ProActif, ergonomisch perfektioniert bietet die Holzliegen aus 100% Naturholz gefertigt ein unvergleichliches Wohlfühlerlebnis.

Lassen Sie die Seele einfach mal baumeln und vergessen Sie Stress und Zeit. Die Relaxliege bietet Entspannung für Ihren ganzen Körper.

RELAXLIEGE HOLZ - METALL

Liegelänge: ca. 220 cm

Liegebreite nach Auswahl: 70 cm - 120 cm



- › Gefertigt in Luxemburg aus Vollholz Lärche und Metall
- › schwere massive Ausführung für den Innen- und Außenbereich geeignet
- › Wangen und Gestell aus Metall gefertigt und lackiert
- › Belagdicke je nach Breite von ungefähr 21 mm Lärchenholz
- › Nach Belieben kann die Sitzfläche grundiert und lackiert, geölt oder lasiert werden oder ganz einfach in seinem natürlichen Zustand belassen werden.

Zeitlos stehende Liege, robust und stabil. Die Metall- und Holzliege von ProActif vereint ergonomisches Design mit natürlichem Komfort. Die Sitzfläche aus 100% Naturholz sorgt für ein unvergleichliches Wohlfühlerlebnis.

Lassen Sie die Seele einfach mal baumeln und vergessen Sie Stress und Zeit. Die Relaxliege bietet Entspannung für Ihren ganzen Körper.





SCHNEIDEBRETT

Erhältlich in zwei Größen: groß und klein

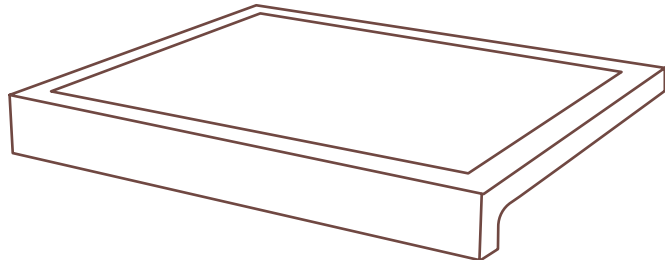
Groß:

Länge: 50 cm

Breite: 40 cm

Höhe: 2,8 cm;

**bei Schneidebrettern
mit Anschlagkante: 6 cm**

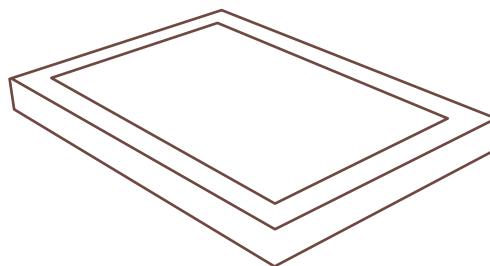


Klein:

Länge: 30 cm

Breite: 21 cm

Höhe: 2,8 cm



**Egal ob Sie Fleisch für den Grill auf der Terrasse
oder in der Küche zubereiten -
mit diesem Schneidebrett ziehen Sie alle Blicke
auf sich.**

Ästhetik und Qualität stehen bei uns im Mittelpunkt, um für Sie handgefertigte Unikate zu schaffen.

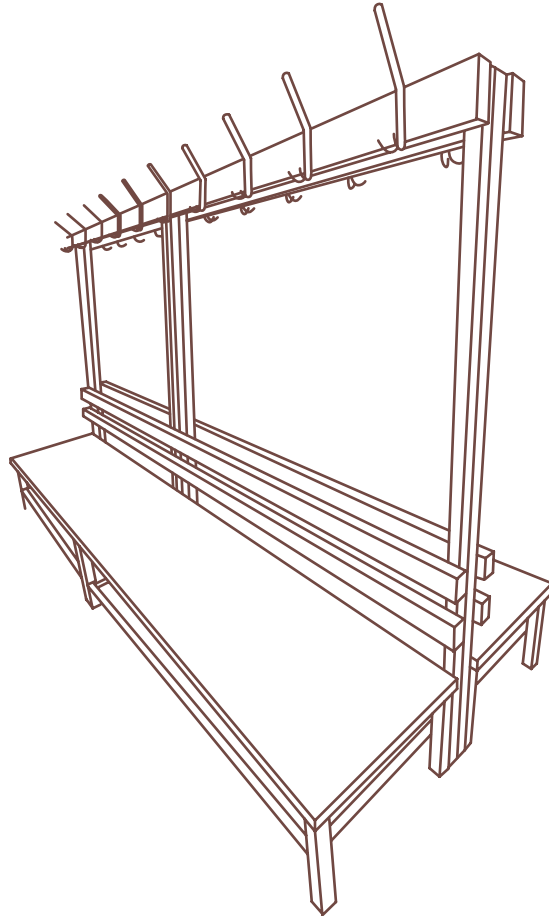
- › Erhältlich mit oder ohne Safrille
- › Optional mit Anschlagkante erhältlich
- › In zwei verschiedenen Größen verfügbar (groß & klein)
- › Personalisierbar nach Wunsch
- › Weitere Informationen zur Personalisierung finden Sie auf der Seite auf der Seite 37



UMKLEIDEBANK

Länge: 150 cm · Sitzhöhe: 42 cm · Gesamthöhe: 180 cm

Auch erhältlich in anderen Größen



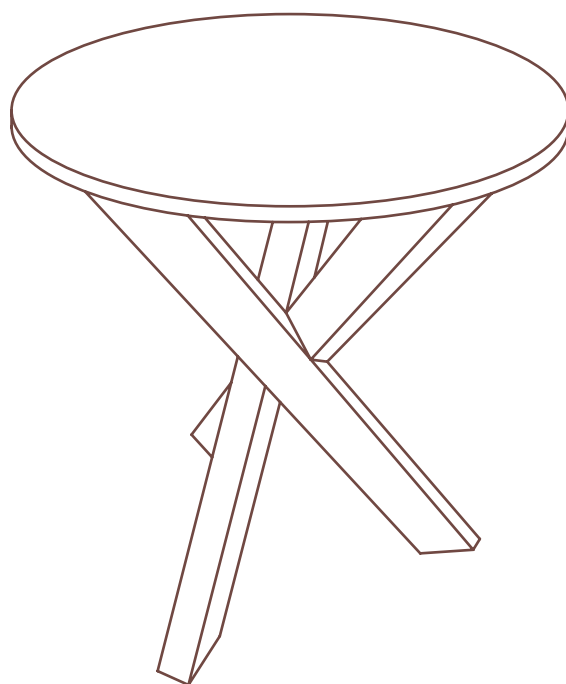
- › Freistehende Garderobenbank ist ein integraler Bestandteil jeder Umkleidekabine
- › Ideal für Sport-, Medizin-, Bildungs-, oder Industrieumkleidebereiche
- › Standardmäßig mit 5 Haken je nach Breite
- › Robuster Rahmen aus 40 mm Metall, dickwandigem Vierkantrrohr mit Schweißnähten für Festigkeit und Haltbarkeit
- › Sitzfläche aus Holz nach Wahl
- › Das Gestell ist in verschiedenen Farben erhältlich und wird mit verstellbaren Füßen geliefert





STEHTISCH

Stabiler runder Holzstehtisch, Höhe 100 cm, Ø 100



- › Optimale Tischhöhe für bequemes Stehen // Totalmaße (Ø x H): 100 x 100 cm
Masse variabel
- › Aus massivem Nadelholz gefertigt: Tischgestell aus Nadelholz, Tischplatte Multiplex
- › Robuste und stabile Bauweise // Holzgestell jeweils 70mm x 100mm stark
- › Individuelle Logoeinfräsung auf Anfrage möglich



EIS PROJETEN UM TERRAIN

Mir schaffe mat vill Suergfalt u villsäitege Projeten a verbannen
dobäi Präzisioun a Qualitéit.

KREATIONEN OP MOOSS

Mir bidden Objeten op Mooss un, wéi Schneidbrieder, déi op Är Besoinen a Wënsch zougesschnidde sinn, perfekt fir d'Chrëschtdeeg, Geschäftskaddoen oder all aner speziell Geleeënheet.

